



为 / 用 / 户 / 创 / 造 / 价 / 值 !



微信公众号



扫码VR看机

现代工程机械

咨询热线: 400 828 5900

www.hyundai-ce.cn

※ 刊载的材料与规格如有变更, 恕不另行通知。请联系现代经销商了解相关信息!

2021.01 Rev.1

品质至上 客户至尊

Robex

150W VS PRO

满足国三排放标准



*该样本中可能含有选购配置或涂装样式及设计变更

额定功率: 124kW/2,050rpm

操作重量: 13,780kg

标配斗容: 0.58m³

最大行驶速度: 38km/h



为用户创造价值!

VS系列挖掘机：环保、性能、品质的完美结合!



更环保、动力更强、速度更快、油耗更低

- 新型康明斯QSB7发动机，扭矩增大，油耗更低 **NEW**
- 更优质的功率曲线带来更稳定的功率输出 **Upgrade**
- 多重燃油过滤系统保证发动机的使用寿命，同时减少有害气体排放，更环保
- 优化主控阀的油路设计，提高了作业速度和复合作业能力
- 左操作手柄安装点触式减速开关，发动机转速自动下降，降低油耗



IPC主泵智能化控制系统

VPC可变功率控制系统

- IPC系统在各模式下对发动机转速和主泵流量进行智能化控制，从而有效节省油耗
- VPC系统对主泵功率实现可变控制，保障在所有工作模式下作业速度与燃油性能协调匹配，确保高效、低耗



先进的液压系统

- 行走合流功能，提高行驶速度的同时，提升装备爬坡表现 **NEW**
- 安装小臂流量总成系统和大臂保持系统
- 驻车制动器，保证回转更流畅、更易控制
- 液压油、滤芯使用寿命更长



可靠的耐久性，更长的使用寿命

- 安装耐久性更好的动臂、斗杆，使用铸钢品提升结构强度
- 即使是恶劣的作业环境中，上下车架也能够承受强烈的冲击及作业过程中的压力
- 加强推土板连杆
- 增加空气枪选配，提高装备的清洁度 **Option**
- 采用耐热性及耐久性最佳的Hi-Grade软管
- 消声器外体适用镀铝钢板，并使用改善型的耐热涂料
- 新增空气预滤器，进气更清洁，有效延长发动机使用寿命 **NEW**





作业性能更高效、更低耗

强大的动力，出色的性能，更低的油耗，
R150WVSPRO以全新姿态迎接下一个挑战。
累积35年轮式挖掘机生产经验，
经过严苛而复杂的系统检测，得到中国市场25年的认可。
在任何工况中都可以得心应手，发挥卓越性能。

7.4%

行走速度提高

装车油耗降低9.1%
燃油效率提升10%

平地油耗降低11.2%
燃油效率提升13%

康明斯QSB7
发动机



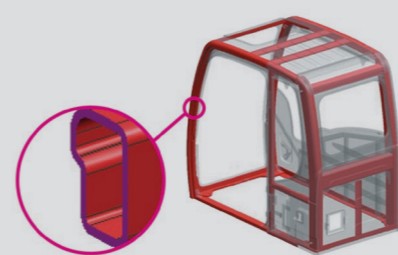
装备信息

工作模式选择、油耗信息、保养提示及其他丰富的功能极大的提高了操作者的交互性



驾驶室

驾驶室结构采用更坚固的管材，进一步提高了安全性的同时保障了驾驶视野



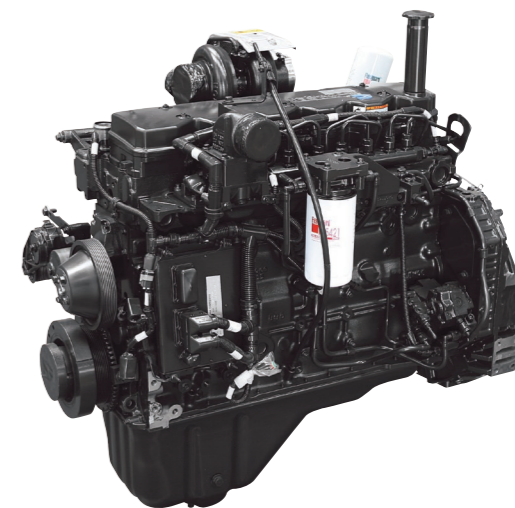
新增空气预滤器

保障发动机进气端的清洁，提高使用寿命



工作灯及转向灯

带有保护罩，发挥更好的保护作用。照度高，保障夜间作业能力



康明斯QSB7发动机

QSB7发动机拥有良好的功率曲线，扭矩稳定、功率高、油耗低的特点，满足市场客户的实际需求。

- 满足国三排放标准
- 电控式燃油喷射
- 多级自动怠速
- 功率曲线优化，性能发挥更佳
- 维修保养费用低廉
- 6缸
- 4冲程
- 水冷
- 涡轮增压

工作装置耐久性提高

关键部位使用铸钢品提升强度，经过探伤及长期的耐久性测试，经久耐用



0.58m³高耐磨铲斗

横销斗齿不易脱落，底部加焊高耐磨钢，有效提升铲斗的耐磨性。贴合挖掘轨迹，减少阻力抵抗，提高生产效率



高端桥箱系统

德国原装进口桥箱系统，故障率低，稳定性极佳。前桥全自动摆动油缸可使机身更稳定



推土板

使用推土板可轻松应对复杂工况，提升装备稳定性。全覆盖式油缸护板也可有效保护油缸不受损伤

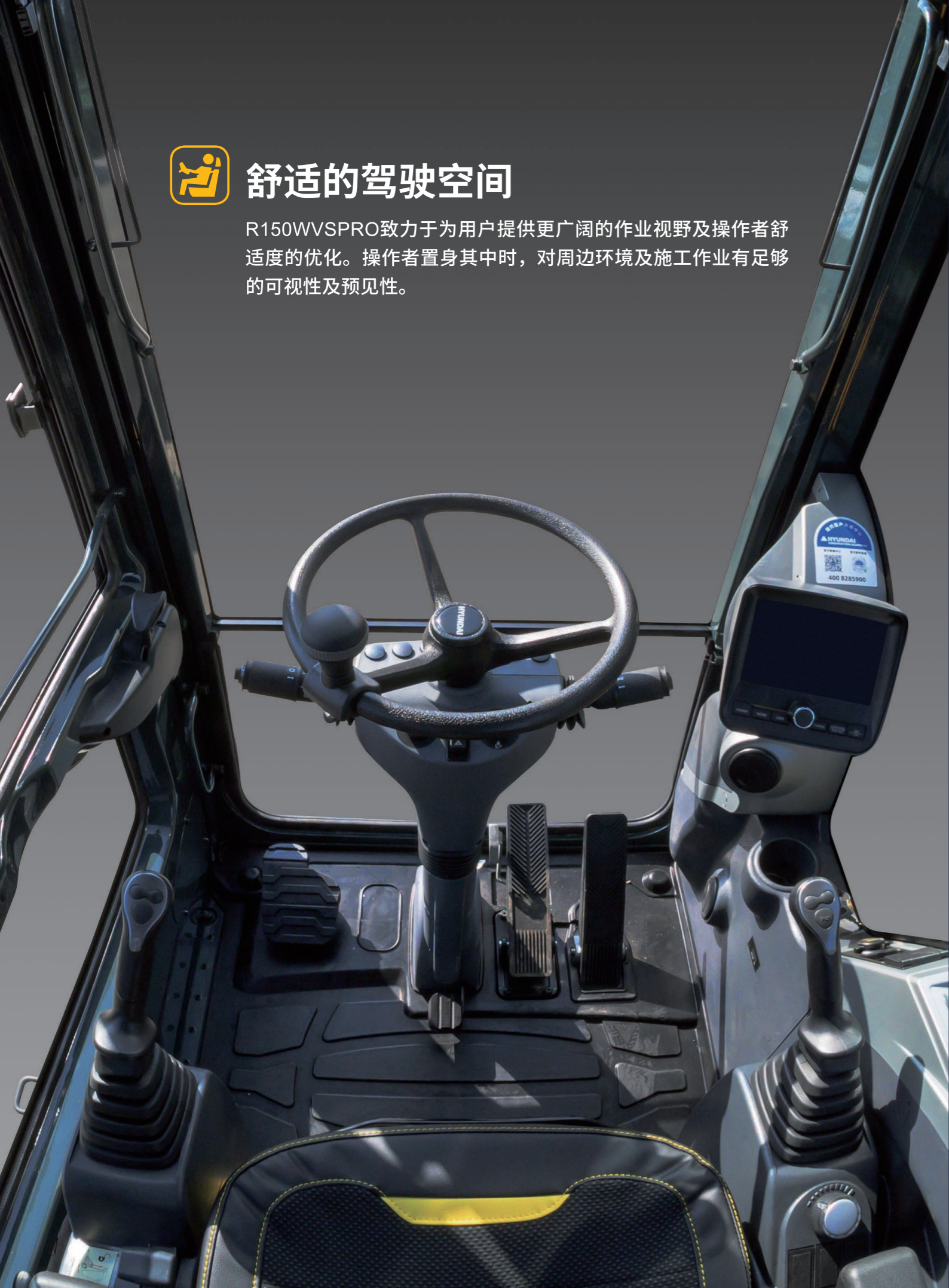


*数据均为与上一代产品对比结果



舒适的驾驶空间

R150WVSPRO致力于为用户提供更广阔的作业视野及操作者舒适度的优化。操作者置身其中时，对周边环境及施工作业有足够的可视性及预见性。



全自动温控系统



推土板控制



小时计



人体工学设计手柄



7英寸液晶显示屏

功率和工作模式选择、油耗信息、一键怠速、自我诊断功能、后视摄像头（选配）、保养提示等全都融入其中。



集中式开关布置

优秀的接触性使操作者可以轻松进行各项控制



收音机

兼具蓝牙功能及USB充电，满足操作者排减压力的需求



操作简便的方向盘





品质至上 客户至尊

现代VS系列挖掘机，搭载Tier3发动机，品质优越出众

可靠性和耐久性更高、舒适性更高、作业效率更高
排放更低、油耗更低、噪音更低

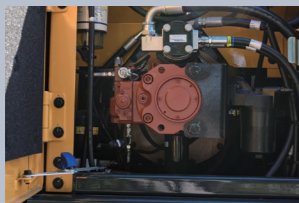
秉承“品质至上，客户至尊”理念和钻研创新精神，
现代工程机械始终坚持标准化生产，关注客户需求，
建立完善的客户服务体系，打造更卓越产品和极致客户体验



防滑上车通道



新型电器箱



集中式油滤



大容量空气滤芯

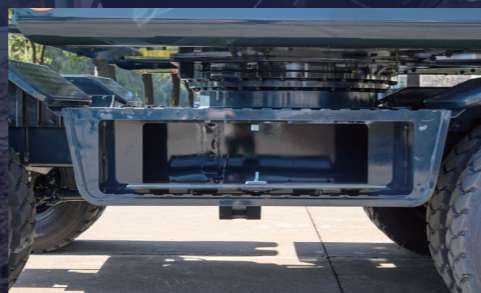
敞开式侧门设计，便于用户进行保养及维修



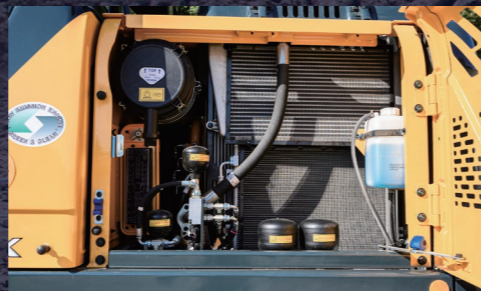
位于下车架中部的止轮块



大空间工具箱，可以存放一些必要的工具



性能出色的散热器，恶劣环境中也可发挥优良的散热性能



高效、便捷的维修保养

R150WVSPRO的各项设计均以便利、关怀等为出发点，
为用户提供便捷的维修保养解决方案。无论何时，无论何地，
高效率的维修保养能有效保障装备出勤时间，为用户
创造更多价值。



性能参数



发动机

型号	康明斯 QSB7	
类型	6缸, 4冲程 水冷, 涡轮增压发动机	
额定功率	kW/rpm	124 / 2,050
最大扭矩	N.m@rpm	658 / 900
缸径×行程	mm	107×124 mm
排气量	cc	6,700
电瓶	2×12 V×100 AH	
起动机	24V, 4.5kW	
发电机	24V, 70 Amp	



液压系统

主 泵	
类型	两个变量柱塞泵
最大流量l/min	2×168+31.5
先导泵和先导回路	齿轮泵
液 压 马 达	
行走	带制动阀和驻车制动的 双速轴向柱塞马达
回转	带自动制动的轴向柱塞马达
安全阀设定	
工作装置回路	350
行走	380
功率提升(大臂,小臂,铲斗)	380
回转系统	285
先导阀回	40



驱动及制动

全液压四轮驱动, 螺旋齿轮变速箱, 前进后退双速行走

最大牵引力	8,500 kgf	
行走速度	1档	10 km/h
	2档	38 km/h
爬坡性能	35°(70%)	



操作

用先导压力操纵杆及带可拆卸操纵杆的踏板进行轻松、有效的操作

先导操作	带安全锁定杆的两根操纵杆 (左):回转及斗杆, (右):动臂及铲斗
发动机油门	电力, 拨盘类型
工作灯	两个安装在大臂上, 一个在电瓶下面, 还有一个在驾驶室下面



车轴和车轮

全浮动式前桥由中心销控制振幅, 它可以通过振动锁定油路。后桥安装在底盘上。

轮胎	9.00R20-16PR, 双层(带内胎)
----	-----------------------



回转系统

回转马达	轴向柱塞马达
回转减速	行星齿轮减速器
回转系统润滑	黄油润滑
回转制动	多盘刹车系统
回转速度	11.6 rpm



冷却液及润滑油容量

装 满	升	
燃油箱	270	
发动机冷却液	19.5	
发动机机油	23.7	
*回转装置-齿轮油	2.5	
游星齿轮箱	2.4	
车轴	前	9.0
	后	11.2
变速箱	2.5	
液压系统(包含油箱)	210	
液压油箱	124	

※ 另一种配置HHI回转减速器齿轮箱的齿轮油是3.5L。



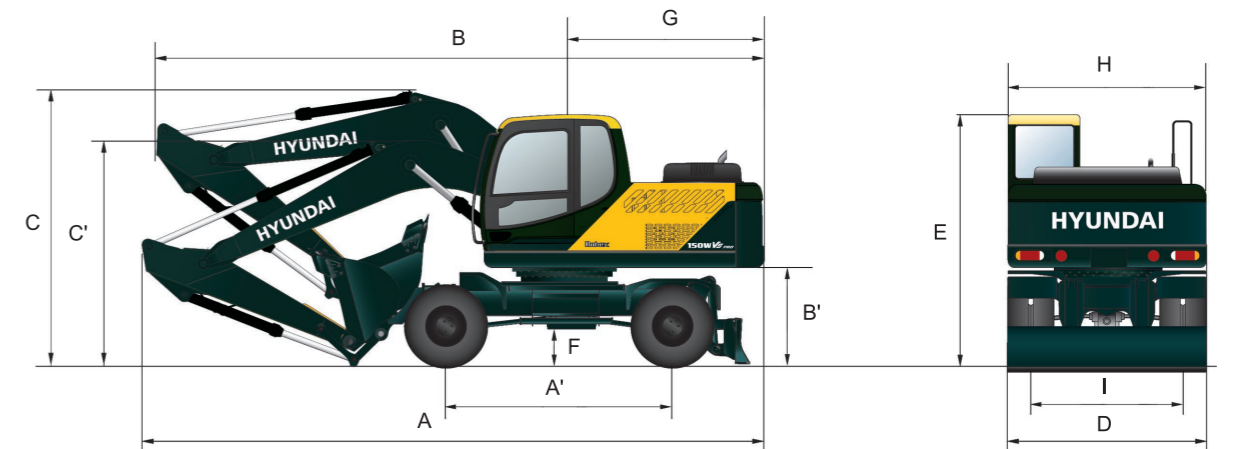
底盘

全焊接低应力的加强型箱体截面, 推土板为单销式设计

推土板	非常有用的附加装置, 可用于平整、 回填及清理工作
-----	------------------------------

外形尺寸及工作范围

外形尺寸

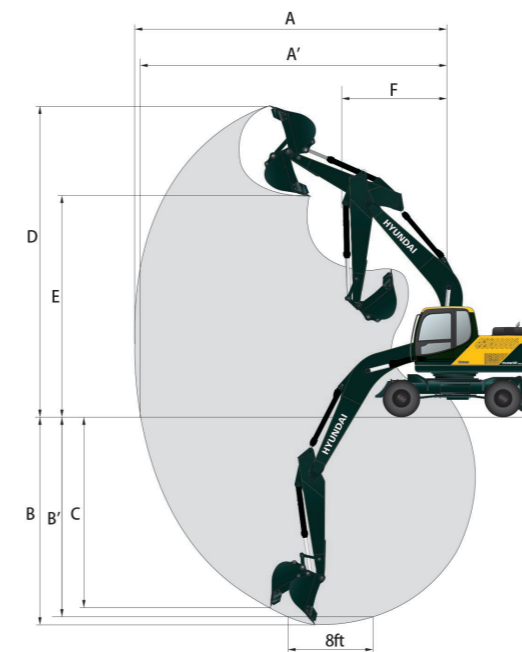


单位: mm

大臂	4,600
小臂	2,100
A 总长	7,820
A' 轴距	2,800
B 总长(行走)	7,760
B' 配重离地间隙	1,233
C' 工作装置离地间隙	2,860
C 工作装置离地间隙(行走)	3,500
D 总宽度	2,500
G 尾部回转半径	2,310
E 总高度	3,140
F 最小离地间隙	340
H 上部宽度	2,500
I 轮距	1,944

工作范围

单位: mm



A 最大挖掘范围	7,920
A' 地面最大挖掘范围	7,700
B 最大挖掘深度	4,850
B' 最大挖掘深度(8英尺)	4,600
C 最大垂直挖掘深度	4,460
D 最大挖掘高度	8,470
E 最大卸载高度	6,040
F 最小回转半径	2,670