

品质至上 客户至尊

现代打桩机



*该样本中可能含有选购配置或涂装样式变更

12米打桩机：额定功率：221KW/1,850rpm
R500PD VS：额定功率：232KW/1,700rpm
R600PD VS：额定功率：299KW/1,800rpm
R760PD VS：额定功率：299KW/1,800rpm

整机重量：40T - 45T
整机重量：50T - 52T
整机重量：60T - 66T
整机重量：69T - 76T

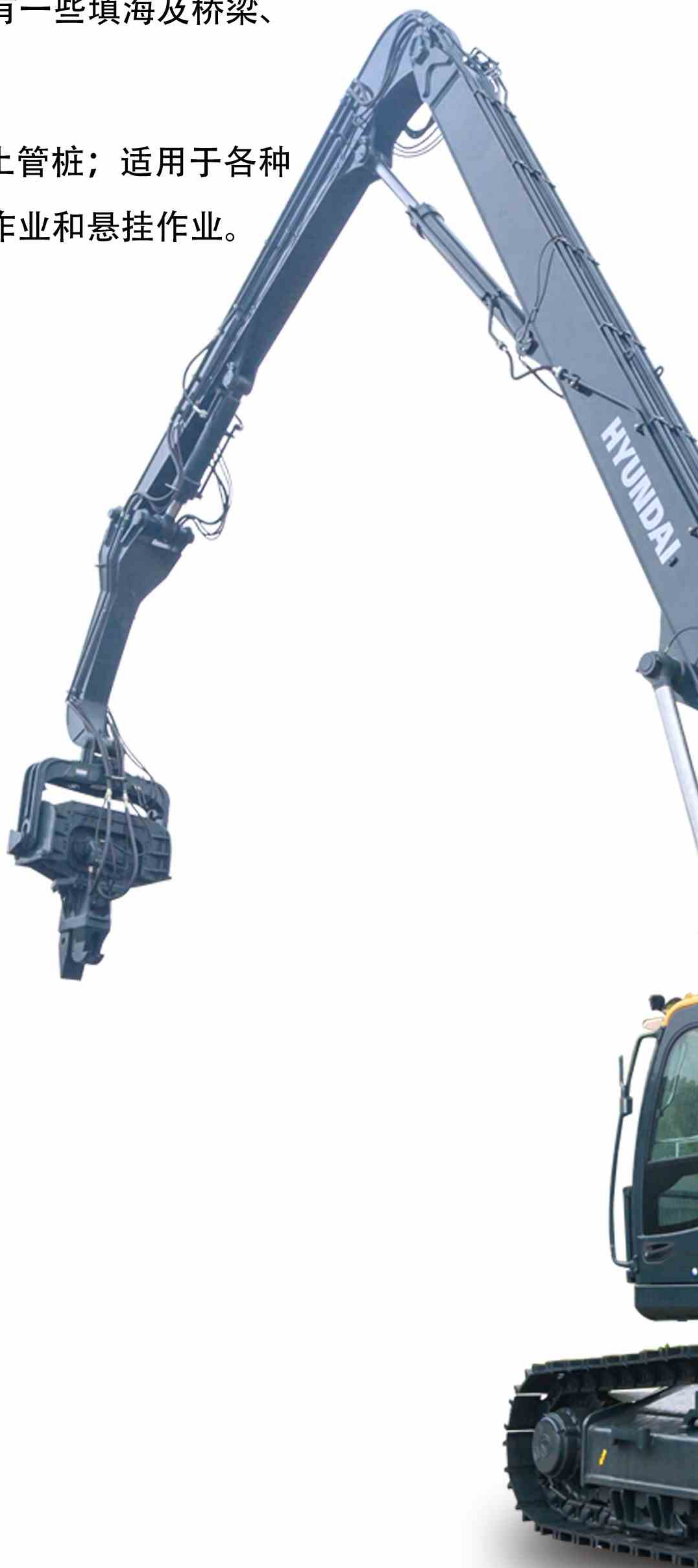
钢桩高度：0 - 12m
钢桩高度：0 - 15m
钢桩高度：0 - 18m
钢桩高度：0 - 21m

现代打桩机系列，超强打拔力，精准对桩，品质优越出众！

- ▲ 广泛适用于高速铁路、公路的软地基密实处理，还有一些填海及桥梁、码头工程深基坑支护、普通建筑物的基础处理等。
- ▲ 适于打各种形状、各种材质的桩，如钢管桩、混凝土管桩；适用于各种土层；可用于打桩、拔桩和水中打桩；可进行桩架作业和悬挂作业。
- ▲ 具有效率高 范围广 功能多 环保 作用广等优点。

专业研发、完美匹配

- 锻造一体式开发、强化
- 配重匹配增加
- 加强型履带护板
- 属具回油双滤芯





更安全、更舒适

- 驾驶室防护网
- 全景透明天窗
- 防坠落安全阀
- 多点强化照明
- 后视监控摄像

性能提升、效率保障

- 发动机功率强劲
- 主泵排量提升
- 可选配智能双散热系统

高效产出、更多盈利

- 可选配独特重载打桩模式
- 专用大缸径油缸

专业研发、完美匹配



回转支承圈锻造一体式开发适用
应对更苛刻的环境



强化现有装备结构，提高耐久性



配重增加，整机打桩更稳定



上部体两侧标配防护梁，提升上车结构的耐久性



舒适、安全的操作空间
为驾驶员营造一个舒心的操作环境



属具回油双滤清器，有效防止污染
保持清洁

更安全、更舒适



顶部防坠落，驾驶室下方防护网
对驾驶员保护更佳

全景透明天窗
操作视野更佳

多点强化照明
夜间操作更安全

后视原装摄像
工况更清晰

大臂防坠落安全阀
保障客户施工安全

性能提升、高效产出

现代12米打桩机



可选项重载打桩模式
减轻驾驶员疲劳
增加打桩效率
适合坚硬土质及护筒施工



川崎主泵
性能稳定
流量升级
作业效率提升



170mm内径油缸
打拔强劲有力，效率更高

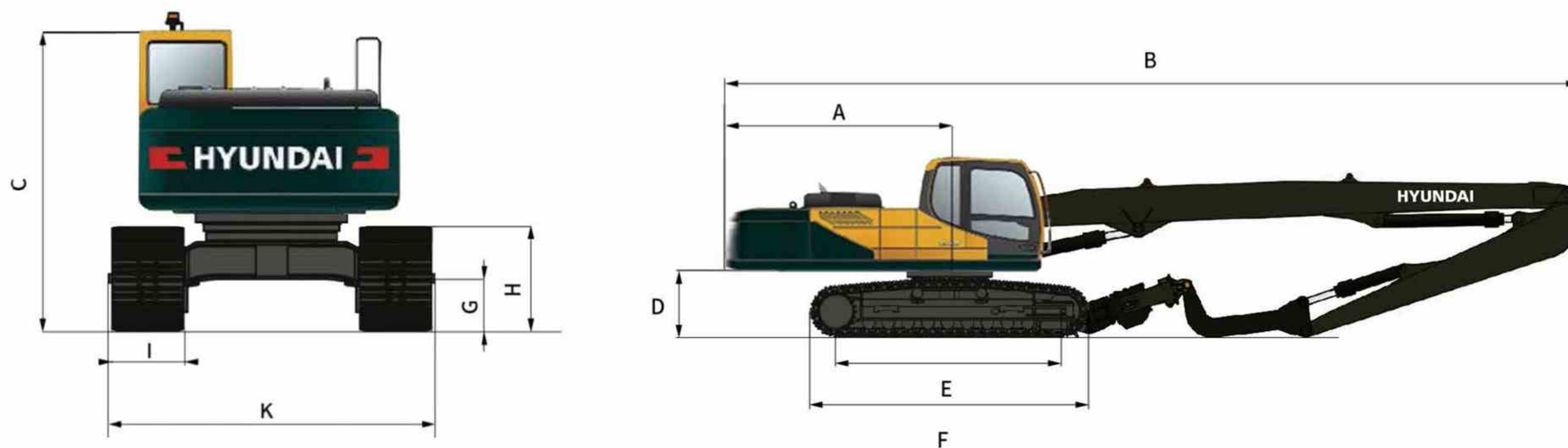


可选项远程遥控功能
实现人机分离
便捷式操作

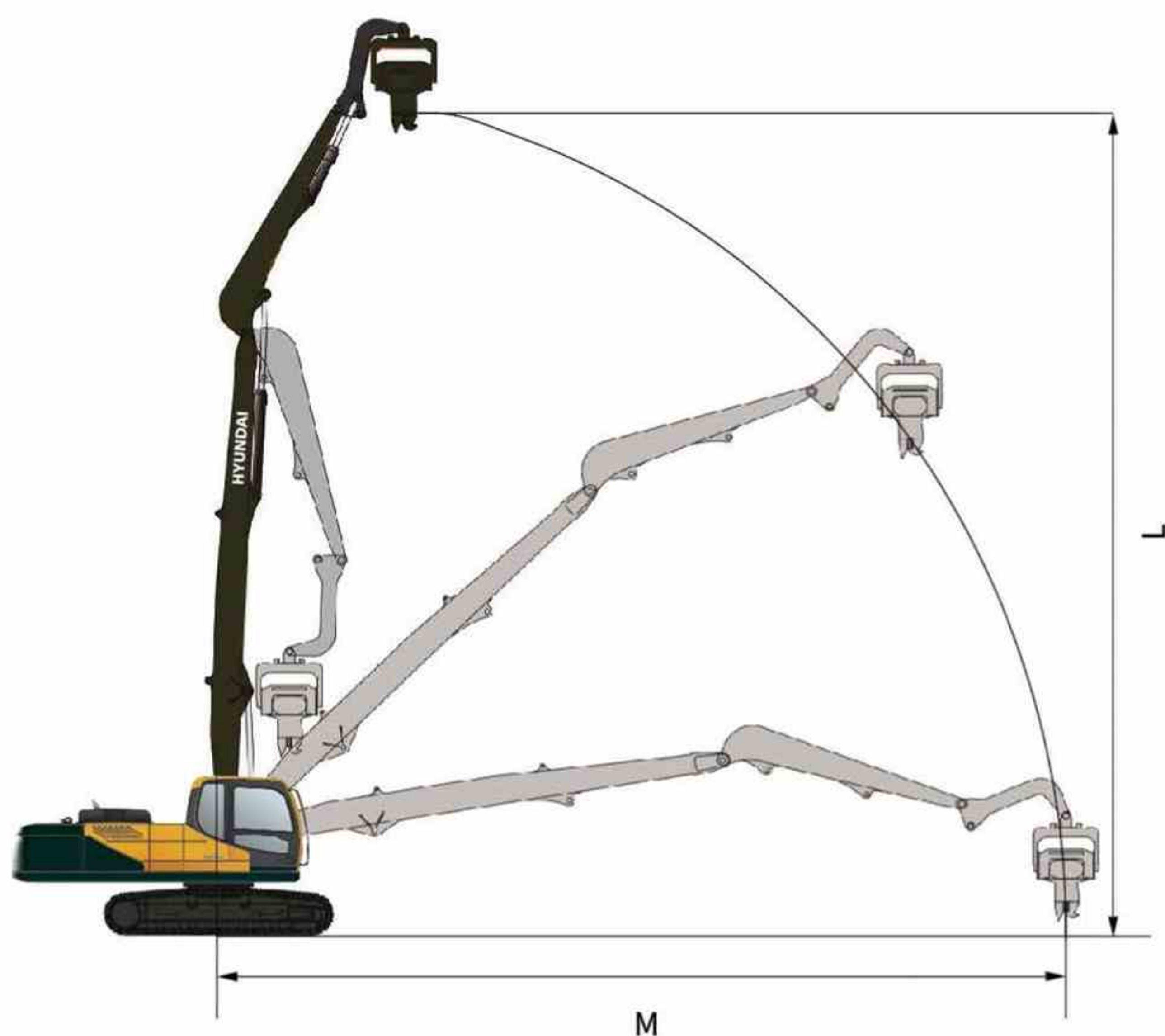


超强打拔力
HYUNDAI HE 8.9 发动机
6缸、4冲程、水冷
涡轮增压空空中冷发动机

现代打桩机系列技术参数 (12米)



项目		规格(mm)
产品八大优势	超强打拔力	√
	精准对桩	√
	独家重载打桩模式	选配
	智能液压双散热	-
	独家安全防爆防掉臂	√
	大油缸宽履带可后视	选配
	大容量承载式配重	√
	远程遥控打桩	选配
整机重量	操作重量	40-45T
打桩长度	工作范围	≤12M
发动机	额定功率	221KW
液压泵	最大排量(L/min)	2×315
	系统压力(kgf/cm³)	360
履带板宽		600
主配重重量		6.2T
副配重重量		5-6T



项目	编号	规格(mm)
尾部回转半径	A	3930
运输长度	B	14300
运输高度	C	3090
配重离地间隙	D	1200
履带轴距	E	4070
履带长度	F	4940
最小离地间隙	G	610
履带高度	H	1080
履带宽度	I	600
运输宽度	K	3280
最大夹桩高度	L	15600
最大夹桩距离	M	16400

性能提升、高效产出

现代R500PDVS (15米)



190mm内径油缸
打拔强劲有力，效率更高

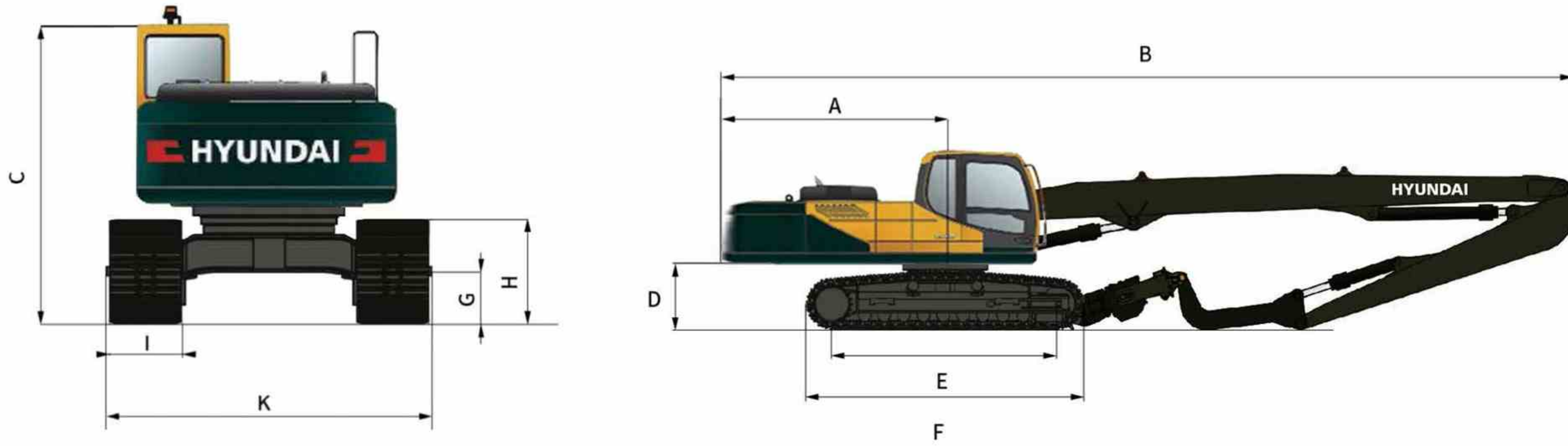
可选配重载打桩模式
减轻驾驶员疲劳
增加打桩效率
适合坚硬土质及护筒施工

川崎主泵
流量升级
内置增压器
改善吸油效率

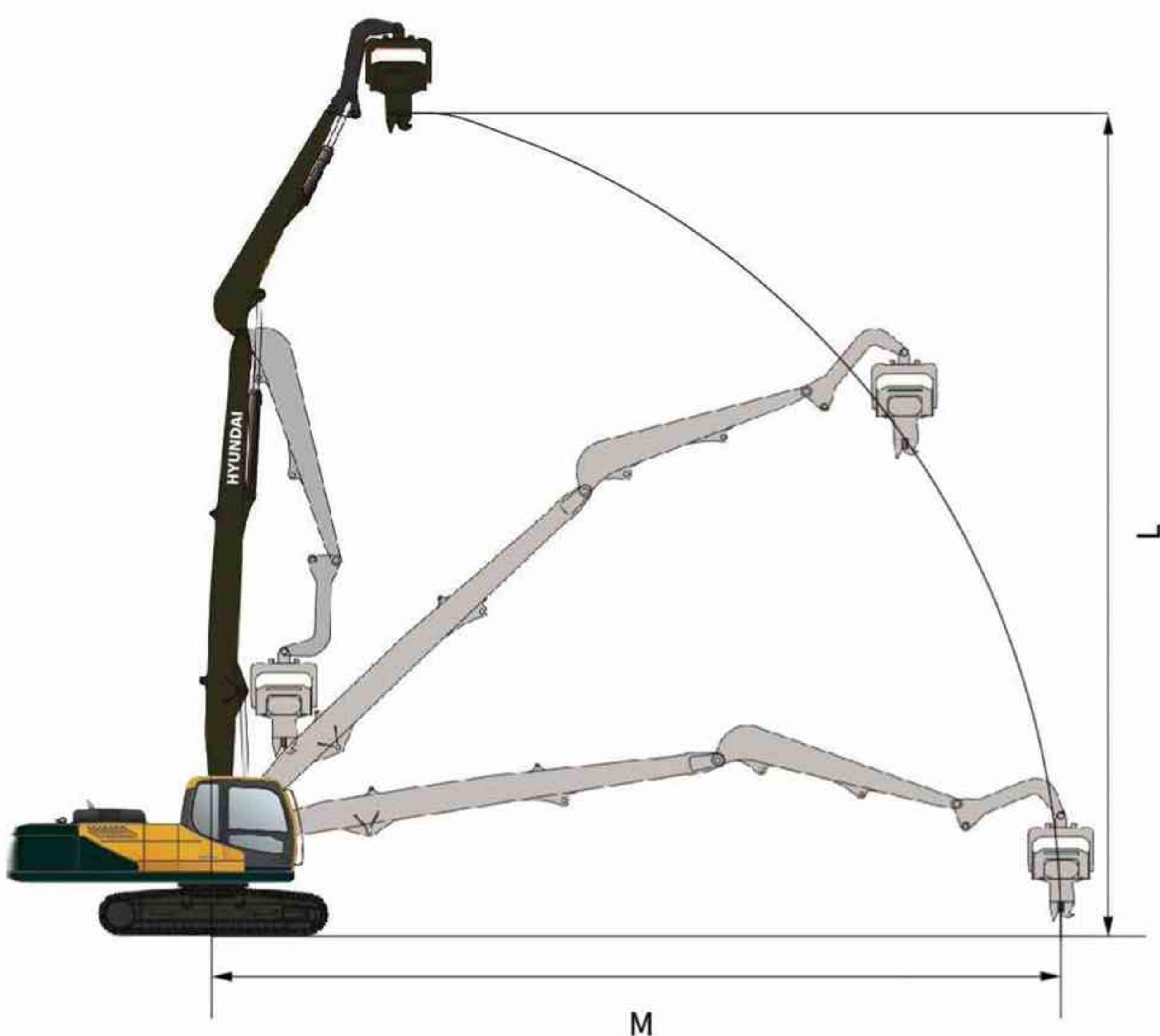
可选配远程遥控功能
实现人机分离
便捷式操作

超强打拔力
HYUNDAI HE 8.9 发动机
6缸、4冲程、水冷
涡轮增压空空中冷发动机

现代打桩机系列技术参数 (R500PDVS)



项目		规格(mm)
产品八大优势	超强打拔力	√
	精准对桩	√
	独家重载打桩模式	选配
	智能液压双散热	选配
	独家安全防爆防掉臂	√
	大油缸宽履带可后视	√
	大容量承载式配重	√
	远程遥控打桩	选配
整机重量	操作重量	50-52T
打桩长度	工作范围	≤15M
发动机	额定功率	232KW
液压泵	最大排量(L/min)	2×333
	系统压力(kgf/cm³)	360
履带板宽		800
主配重重量		7.1T
副配重重量		6-7T



项目	编号	规格(mm)
尾部回转半径	A	4115
运输长度	B	16100
运输高度	C	3190
配重离地间隙	D	1300
履带轴距	E	4320
履带长度	F	5400
最小离地间隙	G	700
履带高度	H	1180
履带宽度	I	800
运输宽度	K	3600
最大夹桩高度	L	18000
最大夹桩距离	M	19300

性能提升、高效产出

现代R600PDVS (18米)



可选配远程遥控功能
实现人机分离
便捷式操作



首发重载打桩模式，减轻驾驶员疲劳
增加打桩效率
适合坚硬土质及护筒施工



力士乐主泵
流量升级、效率提升
寿命延长、耐久增加



200mm内径油缸
打拔强劲有力，效率更高

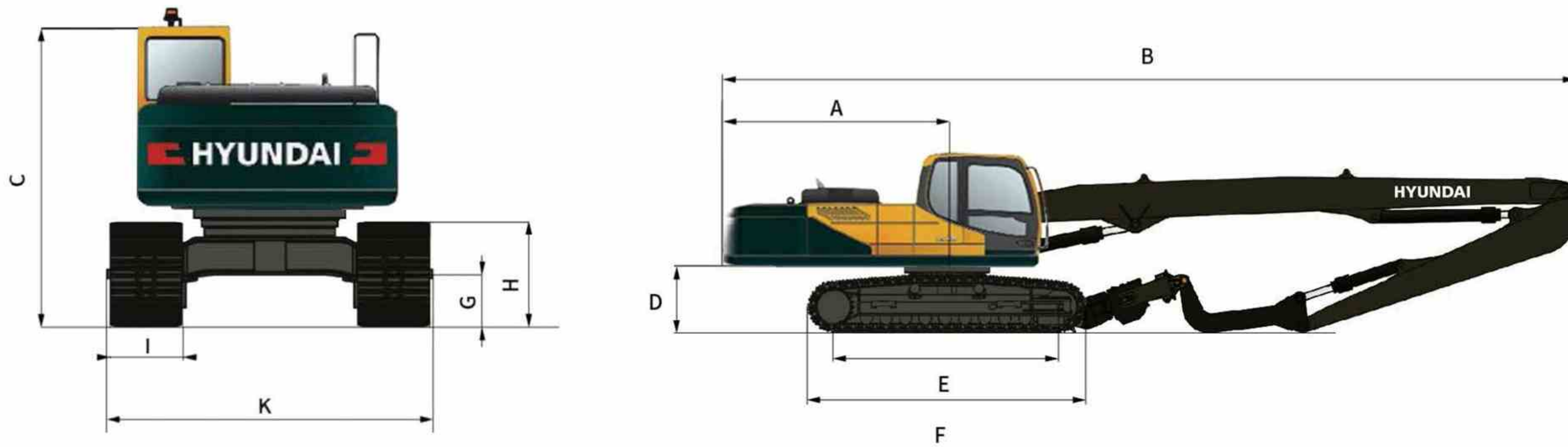


智能液压双散热
高于65摄氏度开启散热

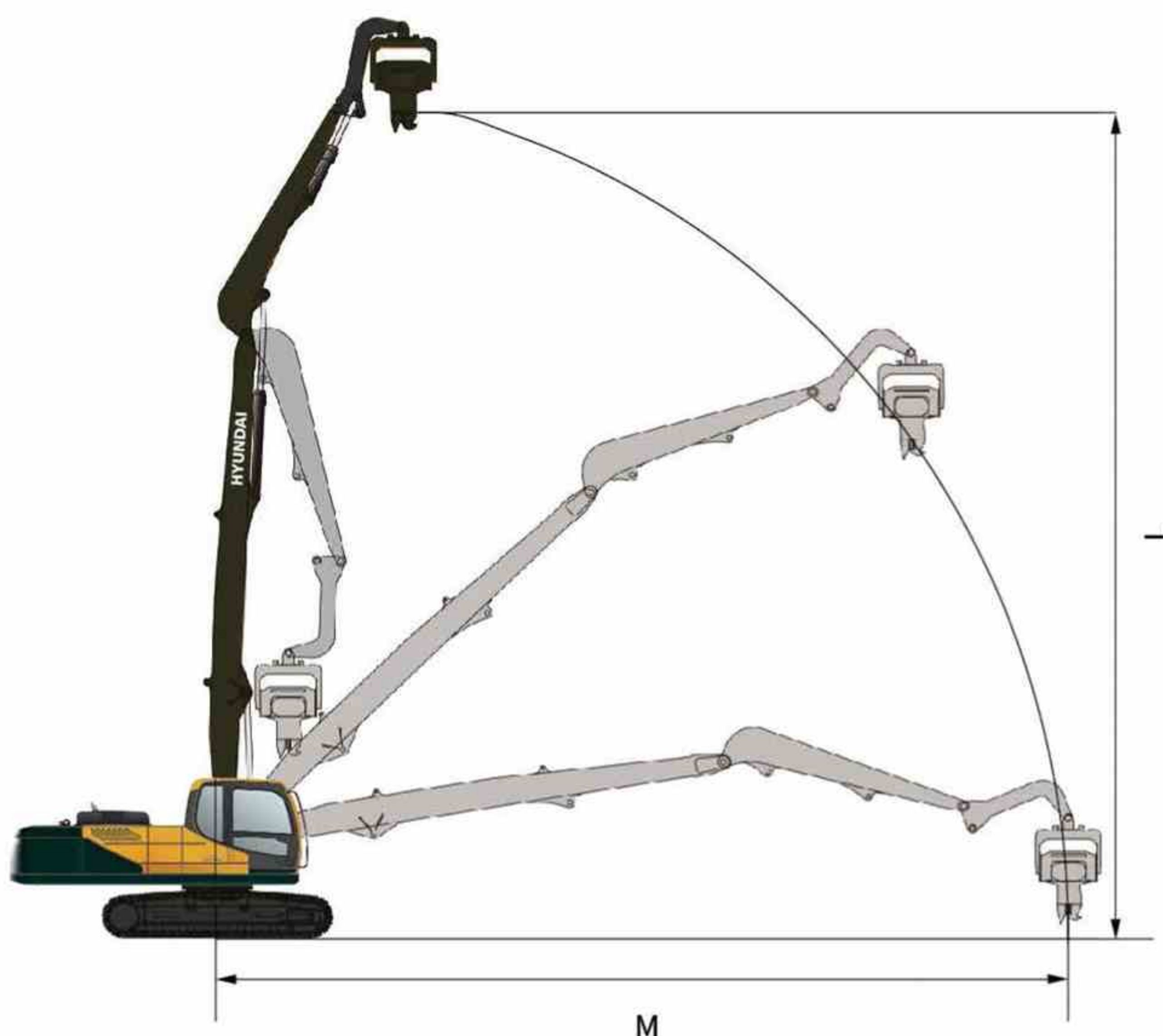


超强打拔力
康明斯QSM11发动机
6缸、4冲程、水冷、直列直喷
涡轮增压空空中冷发动机

现代打桩机系列技术参数 (R600PDVS)



项目		规格(mm)
产品八大优势	超强打拔力	√
	精准对桩	√
	独家重载打桩模式	√
	智能液压双散热	√
	独家安全防爆防掉臂	√
	大油缸宽履带可后视	√
	大容量承载式配重	√
	远程遥控打桩	选配
整机重量	操作重量	60-66T
打桩长度	工作范围	≤18M
发动机	额定功率	299KW
液压泵	最大排量(L/min)	2×405
	系统压力(kgf/cm³)	360
履带板宽		800
主配重重量		10.2T
副配重重量		7-8T



项目	编号	规格(mm)
尾部回转半径	A	4600
运输长度	B	17500
运输高度	C	3190
配重离地间隙	D	1275
履带轴距	E	4740
履带长度	F	5530
最小离地间隙	G	670
履带高度	H	1180
履带宽度	I	800
运输宽度	K	3600
最大夹桩高度	L	20700
最大夹桩距离	M	21300

性能提升、高效产出

现代R760PDVS (21米)



可选配远程遥控功能
实现人机分离
便捷式操作



首发重载打桩模式，减轻驾驶员疲劳
增加打桩效率
适合坚硬土质及护筒施工



力士乐主泵
流量升级、效率提升
寿命延长、耐久增加



220mm内径油缸
打拔强劲有力，效率更高



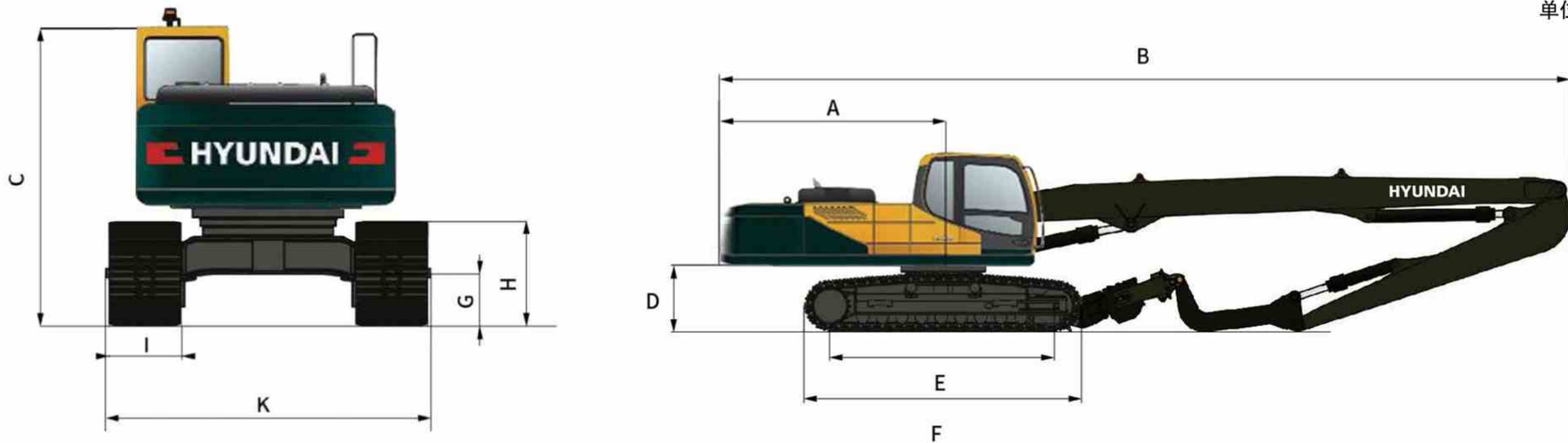
智能液压双散热
高于65摄氏度开启散热



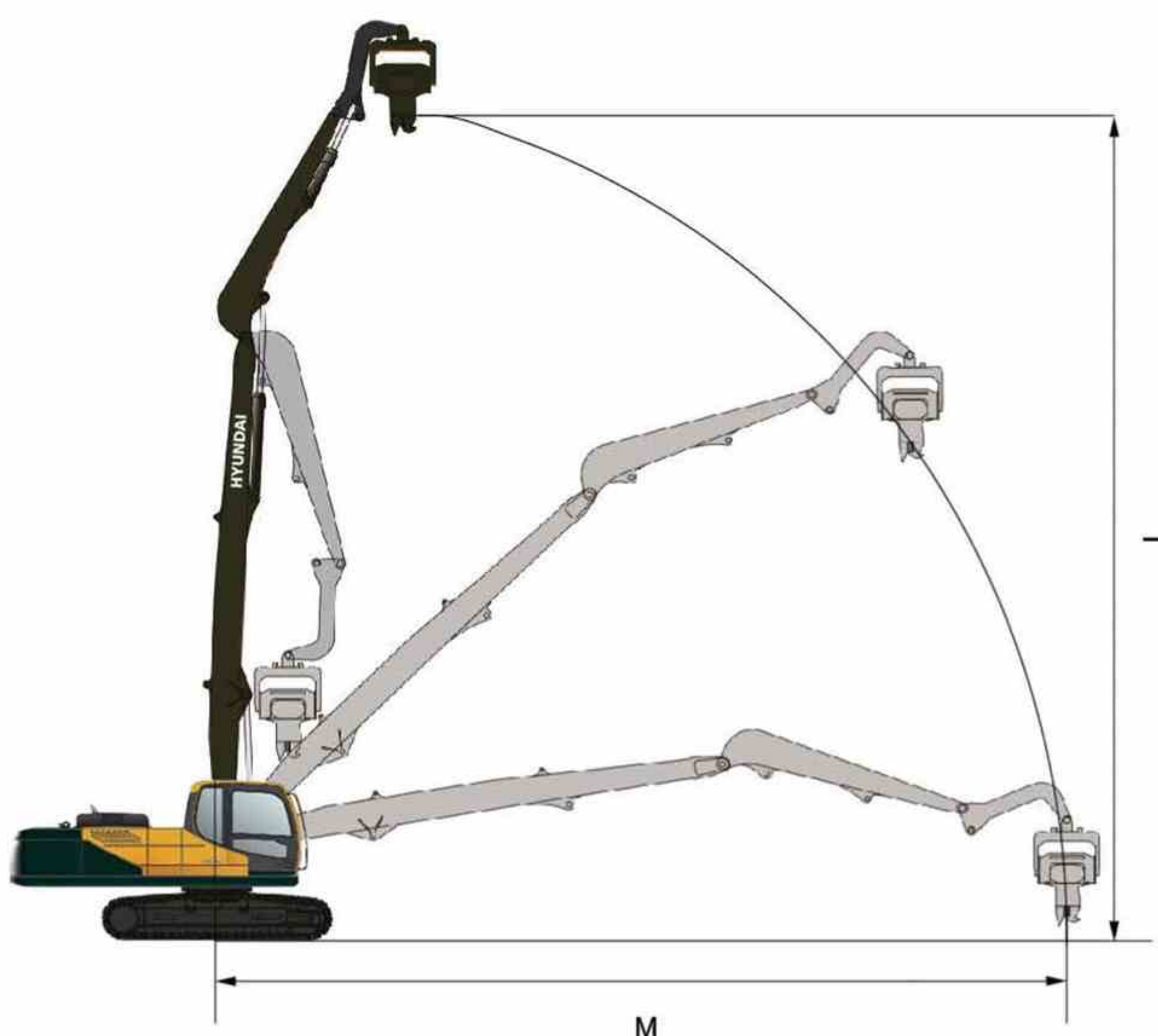
超强打拔力
康明斯QSM11发动机
6缸、4冲程、水冷、直列直喷
涡轮增压空空中冷发动机

现代打桩机系列技术参数 (R760PDVS)

单位: mm



项目		规格 (mm)
产品八大优势	超强打拔力	√
	精准对桩	√
	独家重载打桩模式	√
	智能液压双散热	√
	独家安全防爆防掉臂	√
	大油缸宽履带可后视	√
	大容量承载式配重	√
	远程遥控打桩	选配
整机重量	操作重量	69-76T
打桩长度	工作范围	≤21M
发动机	额定功率	299KW
液压泵	最大排量(L/min)	2×405
	系统压力(kgf/cm ³)	360
履带板宽		800
主配重重量		10.2T
副配重重量		7-8T



项目	编号	规格 (mm)
尾部回转半径	A	4800
运输长度	B	19700
运输高度	C	3190
配重离地间隙	D	1275
履带轴距	E	4740
履带长度	F	5530
最小离地间隙	G	670
履带高度	H	1180
履带宽度	I	800
运输宽度	K	3600
最大夹桩高度	L	23000
最大夹桩距离	M	23800



为 / 用 / 户 / 创 / 造 / 价 / 值!



天恒伟业集团

天恒伟业集团

咨询热线：400 8819 882